



条码识读引擎

MF22

产品特点

- **自有核心技术**
采用具有自主知识产权的核心解码技术, 具有出色的 1D/2D 解码能力。
- **出色的屏幕码能力**
针对屏幕条码做特殊调校, 可适应低亮度及各类贴膜的大数据量屏幕条码。
- **多接口**
提供 USB、TTL232, 也可定制 RS232 接口, 满足更多应用需求。
- **尺寸及安装孔位通用**
与市面主流厂家类似产品尺寸和安装孔位一致, 可完美兼容。

应用场景

可广泛应用于轧机、门禁、快递柜、检票机、展示亭、各类自助应用设备等。

MF22/条码识读引擎

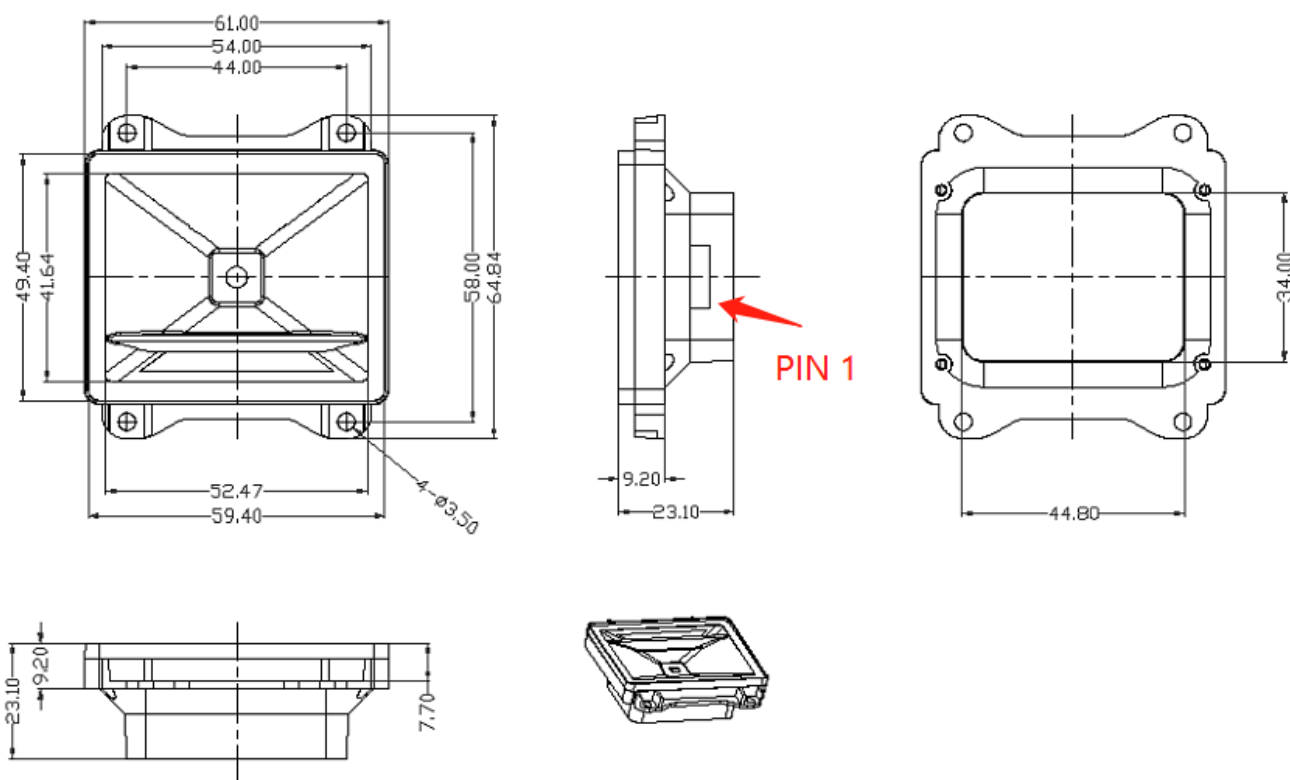
性能参数	图像传感器		CMOS	
	像素		640*480CMOS	
	识读码制	2D		PDF417, Data Matrix, QR Code
		1D		Code 128, EAN-13, EAN-8, Code 39, UPC-A, UPC-E, Codabar, Interleaved 2 of 5, ITF-6, ITF-14, ISBN, Code 93, UCC/EAN-128, GS1 Databar, Matrix 2 of 5, Code 11, Industrial 2 of 5, Standard 2 of 5, Plessey, MSI-Plessey 等
	识读精度		≥5mil	
	条码灵敏度	倾斜		±55°@ 0°Roll and 0° Skew
		旋转		±360°@ 0°Pitch and 0° Skew
		偏转		±55 °@ 0°Roll and 0° Pitch
	最低对比度			≥25%
	数据接口			USB、TTL232、RS232（需定制）
	视场角度			水平 68°，垂直 51°
	典型识读景深	微信支付码		30-330mm（5.5 寸 iphone6sp）
	物理参数	尺寸（长*宽*高）		61.0*64.8*23.1mm
重量			40g（含钢化玻璃）	
工作电压			5V±5%	
电流		工作电流		140mA
		空闲电流		9.7mA
环境参数	工作温度		-20℃~+50℃	
	存储温度		-40℃~+80℃	
	相对湿度		5%~95%（无凝结）	
	静电防护		±14 kV（空气放电），±8 kV（直接放电）	
认证			FCC Part15 Class B, CE EMC Class B	
配件列表	数据线（选配）	USB 线	6PIN 杜邦接口 USB 数据线	
		串口线	6PIN 杜邦+DB9, 2 米主线, 0.5 米 USB 供电线	

测试距离=（最小景深+最大景深）/2；环境温度=23℃；环境照度=300 LUX 白炽灯2D；QR CODE；10 Bytes；最小条空宽度=15 mil；PCS=0.8；

规格如有更改，恕不另行通知

V1.0

尺寸图



接口定义

引脚编号	信号名称	I/O 类型	功能描述
1	GND	Power	0V
2	RXD_232	I/O	TTL232/RS232 接收, 两者可选 (RS232 功能需定制)
3	TXD_232	I/O	TTL232/RS232 发送, 两者可选 (RS232 功能需定制)
4	D+	I/O	USB D+
5	D-	I/O	USB D-
6	VCC	Power	电源 5V



联系我们

深圳市易度物联科技有限公司

电话: 0755-29639948

网址: www.edoo-iot.com

地址: 深圳市宝安区航城大道 U8 智造产业园 U6 栋 301